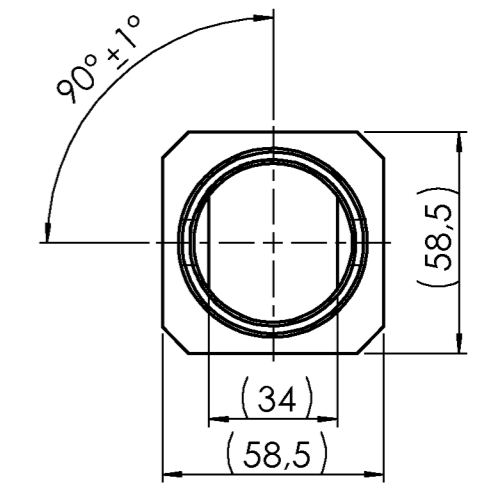
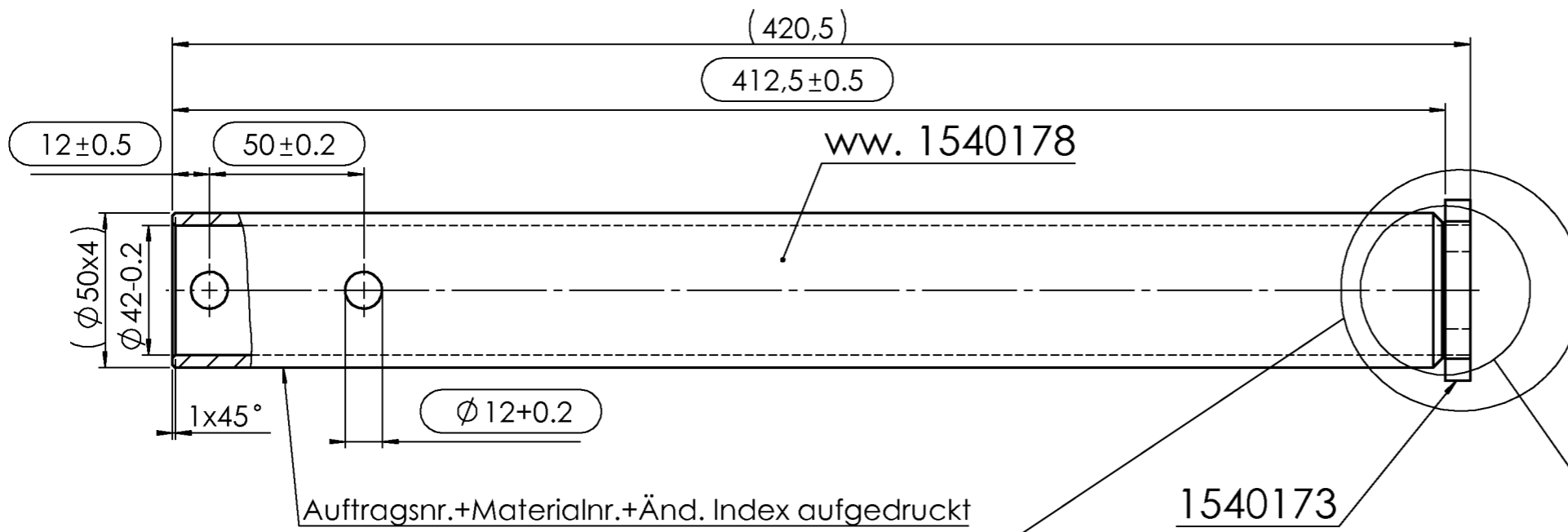


Schutzvermerk nach DIN ISO 16016 beachten!!

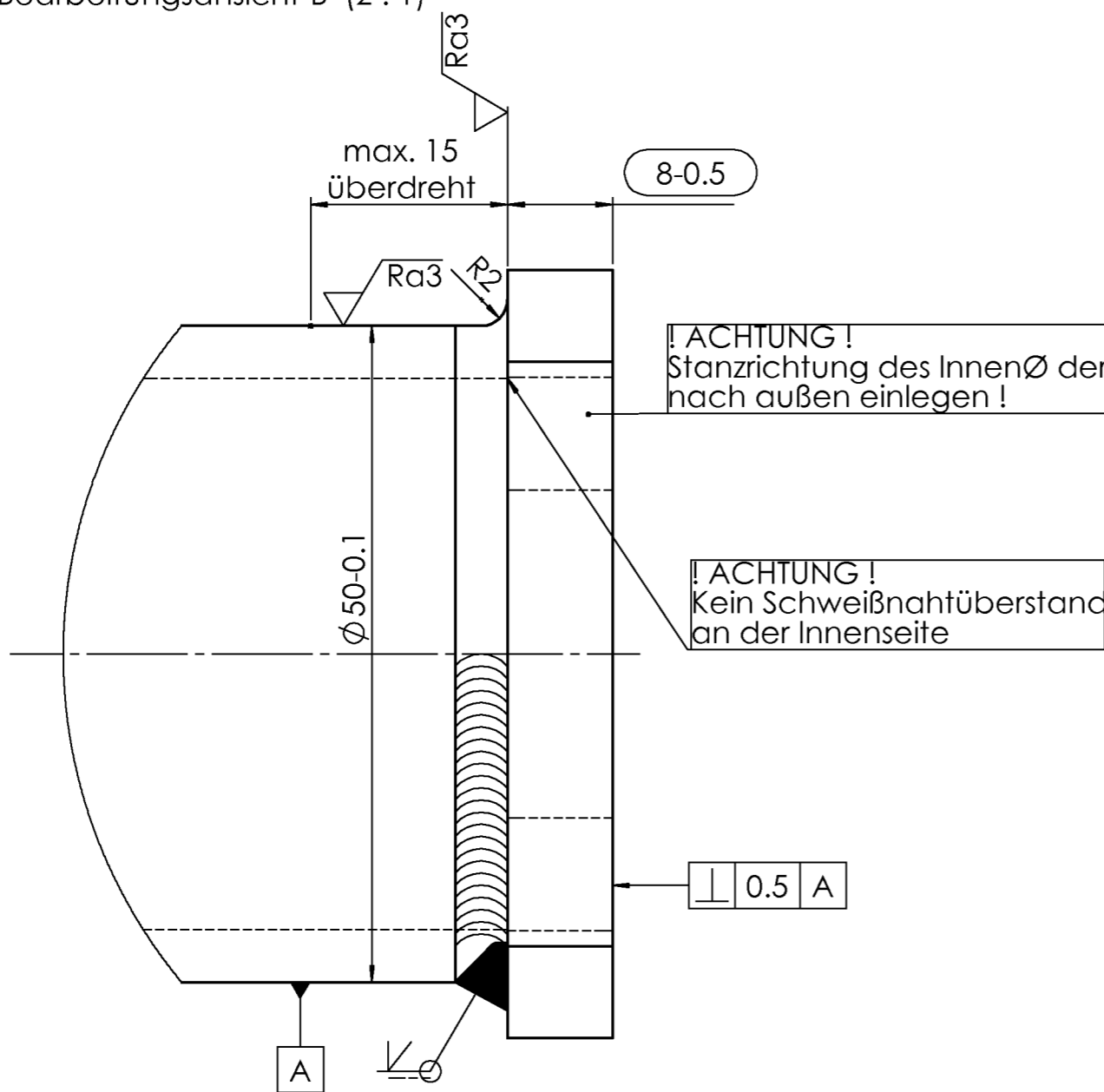
ausgegeben von: FENGLER 16.02.2021 07:53:14
© Alle Rechte bei AL-KO, auch für Schutzrechtsanmeldungen.

Schutzvermerk nach DIN ISO 16016 beachten
© Alle Rechte bei AL-KO, auch für Schutzrechtsanmeldungen. Alle Verfügungsrechte, wie Kopie- und Weitergaberechte, bei uns.

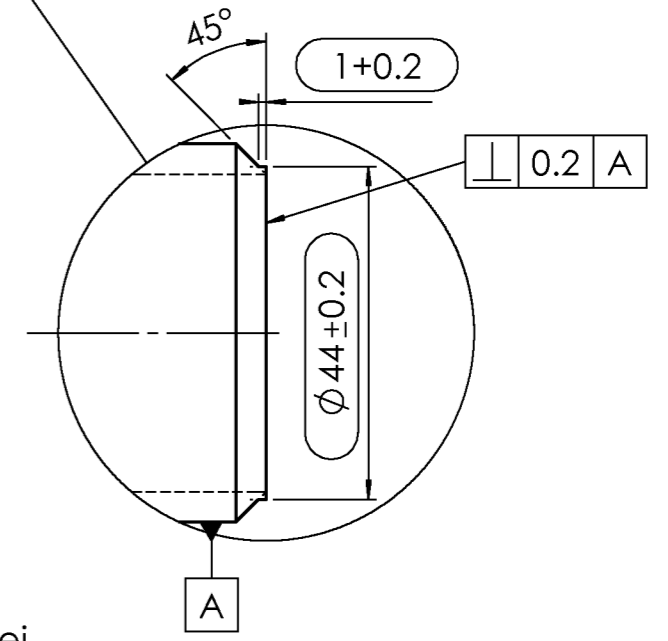


Schweiß-Bearbeitungsansicht-B

Schweiß-Bearbeitungsansicht-B (2 : 1)



Bearbeitungsansicht-A (1 : 1)



Bohrungen und Kanten gratfrei

PDM-Status: freigegeben

03	G	Ww. gefertigt aus Nr. 1540178 neu; Bearbeitungsansicht-A neu; Auftragsnr.usw. aufgedruckt neu;		
02	F	Maß Ø50-0.1 war Ø50-0.07;		
01	E	Änderungstext siehe Änderungsmitteilung;		
00	D	Fase 2x30° neu; Werkstoff E355+C war S1 S2-3;		
Vers./Rev./Änderungstext				
Oberfläche nach EN ISO 1302		Zul. Abweichung nach DIN ISO 2768 M	Werkstoff E355+C	Norm DIN EN 10025
			Halbzeug RHR 50X4	Norm DIN EN 10305-2 753811
Materialnr.		Materialnr. 643095		
Klass.-Nr.		Klass.-Nr. 352995		
Maßstab 1:2		Bl.-Nr. 1	Bl.-Anz. 1	Format A3
Urspr. -		Ers. f. -		Ers. d. -



Materialnr. **643095** Klass.-Nr. **352995**
Maßstab 1:2 Bl.-Nr. 1 Bl.-Anz. 1 Format A3

643095 / Dienstag, 3. Juni 2014 13:54:49